



# 中华人民共和国国家标准

GB/T 8984—2008

代替 GB/T 8984.1—1997, GB/T 8984.2—1997, GB/T 8984.3—1997

---

## 气体中一氧化碳、二氧化碳和碳氢 化合物的测定 气相色谱法

Determination of carbon monoxide, carbon dioxide and  
hydrocarbon in gases—Gas chromatographic method

2008-05-15 发布

2008-11-01 实施

中华人民共和国国家质量监督检验检疫总局  
中国国家标准化管理委员会 发布

## 前 言

本标准代替 GB/T 8984.1—1997《气体中微量一氧化碳、二氧化碳和碳氢化合物的测定 第1部分：气体中一氧化碳、二氧化碳和甲烷的测定 气相色谱法》、GB/T 8984.2—1997《气体中微量一氧化碳、二氧化碳和碳氢化合物的测定 第2部分：气体中一氧化碳、二氧化碳和碳氢化合物总量的测定 气相色谱法》、GB/T 8984.3—1997《气体中微量一氧化碳、二氧化碳和碳氢化合物的测定 第3部分：气体中总烃的测定 火焰离子化法》。

本标准与 GB/T 8984.1—1997、GB/T 8984.2—1997 和 GB/T 8984.3—1997 比较，主要差异如下：

- 本标准为将 GB/T 8984.1、GB/T 8984.2 和 GB/T 8984.3 三个部分合并而成；
- 增加了仪器检测限的确认(本标准的 7.3)；
- 增加了典型应用实例(本标准的附录 A)。

本标准的附录 A 为资料性附录。

本标准由中国石油和化学工业协会提出。

本标准由全国气体标准化技术委员会归口。

本标准起草单位：西南化工研究设计院。

本标准主要起草人：何道善、陈雅丽、代高立、张军。

本标准所代替标准的历次版本发布情况为：

- GB/T 8984—1988、GB/T 8984.1—1997；
- GB/T 8985—1988、GB/T 8984.2—1997；
- GB/T 14606—1993、GB/T 8984.3—1997。

# 气体中一氧化碳、二氧化碳和碳氢化合物的测定 气相色谱法

## 1 范围

本标准规定了气体中一氧化碳、二氧化碳和碳氢化合物的气相色谱测定方法。

本标准适用于氢、氧、氮、氩、氙、氪、氬和氡等气体中一氧化碳、二氧化碳和甲烷组分的分项测定，一氧化碳、二氧化碳和碳氢化合物总量(总碳)的测定和总烃的测定。

## 2 规范性引用文件

下列文件中的条款通过本标准的引用而成为本标准的条款。凡是注日期的引用文件，其随后所有的修改单(不包括勘误的内容)或修订版均不适用于本标准，然而，鼓励根据本标准达成协议的各方研究是否可使用这些文件的最新版本。凡是不注日期的引用文件，其最新版本适用于本标准。

GB/T 3723 工业用化学产品采样安全通则(GB/T 3723—1999, idt ISO 3165:1976)

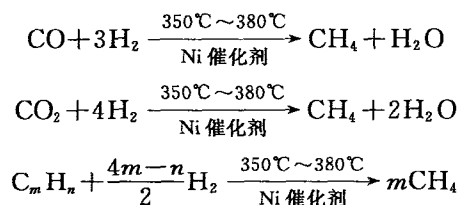
GB/T 6680 液体化工产品采样通则

GB/T 6681 气体化工产品采样通则

## 3 方法提要

采用气相色谱法测定气体中微量的一氧化碳、二氧化碳和碳氢化合物。

样品气中一氧化碳、二氧化碳和碳氢化合物经甲烷化转化器转化为甲烷，用氢火焰离子化检测器(FID)进行测定。转化反应如下：



注：C<sub>m</sub>H<sub>n</sub>为饱和烃或不饱和烃。

当分项测定一氧化碳、二氧化碳、甲烷时，试样进样后先经色谱柱分离，再进入甲烷化转化器转化；当测定一氧化碳、二氧化碳和碳氢化合物总量时，样品进样后先经甲烷化转化器转化，再进入色谱柱分离；当测定总烃时，样品不转化也不分离。

## 4 材料、设备

载气：氮、氩、氢、氧、空气等均可用作载气。通常，选择的载气与试样主组分相同，例如测定氢中杂质时可用氢作载气。载气与主组分也可以不同，但试样主组分不应产生大的干扰信号。载气中待测定组分含量应比试样中该组分的含量低约一个数量级，否则应对载气进行纯化处理。

燃气：高纯氢。

转化气：高纯氢。

助燃气：空气(压缩空气)，经分子筛干燥。

标准样品：补充气应与待测样品主组分相同。目的组分含量与待测试样相近，通常为  $1 \times 10^{-6} \sim 5 \times 10^{-6}$  (摩尔分数)。

纯化器:当载气不符合要求时,应使用纯化器以脱除其中的一氧化碳、二氧化碳和碳氢化合物。

## 5 仪器

### 5.1 仪器描述

采用配有火焰离子化检测器和甲烷化转化器的气相色谱仪。检测限: $0.05 \times 10^{-6}$ 。各典型应用的色谱流程参见附录 A。

### 5.2 色谱柱

柱 1:长约 40 cm,内径约 2 mm,内装粒度为 0.4 mm~0.25 mm 的 TDX-01 碳分子筛,或其他等效的色谱柱。该柱用于一氧化碳、二氧化碳、甲烷的分项测定和总碳的测定。

柱 2:不分离柱,长约 1 m,内径约 2 mm,内装粒度为 0.2 mm~0.25 mm 的 6201 红色载体,或硅烷化玻璃微球载体,或其他等效柱。该柱用于总烃的测定。

### 5.3 甲烷化转化柱

采用长 20 cm~30 cm,内径约 3 mm,内装粒度为 0.4 mm~0.25 mm 的镍催化剂的不锈钢柱。转化温度:350℃~380℃。转化率应不低于 95%。测定总烃时,不使用该转化柱。

### 5.4 取样阀

气体取样阀,定量管容积通常为 3 mL~5 mL。

## 6 采样

采样中的安全事项应符合 GB/T 3723 规定。

气态样品的采样原则及一般规定应符合 GB/T 6681 规定。

压缩气体应使用针形阀减压后经采样管直接送入色谱仪。

液化气体的采样应符合 GB/T 6680 中的规定,将所采样品汽化后经采样管直接送入色谱仪。

管道输送气体在采样点采取试样,经采样器或采样管将试样送入色谱仪。

常压或负压样品采用抽吸器将样品直接送入色谱仪。

## 7 测定步骤

7.1 准备:按仪器使用说明书开启仪器,设定仪器各项操作参数至仪器基线稳定正常。典型应用操作参数参见附录 A。

7.2 标定:将标准样品经采样管与仪器连接。开启试样充分吹扫取样系统直至取得代表样后,转动取样阀,向仪器进样。测量仪器响应值(峰面积或峰高)。重复进样至少 2 次,直至响应值偏差小于 5%时取其平均值  $A_i$ (或  $h_i$ )。

7.3 按下述步骤确认仪器检测限应符合本标准要求:

a) 在标定条件下,测量仪器噪声  $N$ 。

b) 按式(1)计算仪器对氢的检测限:

$$D_i = \frac{2N \times \phi_i}{h_i} \dots\dots\dots(1)$$

式中:

$D_i$ ——组分  $i$  的检测限(体积分数), $10^{-6}$ ;

$N$ ——标定条件下仪器噪声,单位为毫米(mm);

$\phi_i$ ——标准样品中组分  $i$  的含量(体积分数), $10^{-6}$ ;

$h_i$ ——标定条件下标准样品中组分  $i$  的响应值,单位为毫米(mm)。

7.4 测定:在与标定完全相同的条件下进行。将样品气经取样管与仪器连接。开启试样充分吹扫取样系统直至取得代表样后,转动取样阀,向仪器进样。测量仪器响应值(峰面积或峰高)。重复进样至少

2次,直至响应值相对偏差小于5%时取其平均值 $A_i$ (或 $h_i$ )。

## 8 结果表示

### 8.1 组分含量按式(2)计算:

$$\phi_i = \phi_s \times \frac{A_i(\text{或 } h_i)}{A_s(\text{或 } h_s)} \quad \dots\dots\dots(2)$$

式中:

$\phi_i$ ——样品气中组分 $i$ 的含量, $10^{-6}$ ;

$\phi_s$ ——标准样品中组分 $i$ 的含量, $10^{-6}$ ;

$A_i$ (或 $h_i$ )——样品中组分 $i$ 的响应平均值[峰面积,单位为平方毫米( $\text{mm}^2$ )或峰高,单位为毫米(mm)];

$A_s$ (或 $h_s$ )——标准样品中组分 $i$ 的响应平均值[峰面积,单位为平方毫米( $\text{mm}^2$ )或峰高,单位为毫米(mm)]。

8.2 以两次平行测定结果的算术平均值作为最终分析结果。两次测定值相对偏差不大于 $\pm 10\%$ 。

## 9 报告

报告至少应包括下列内容:

- 有关样品的全部信息,例如样品的名称、编号、采样点、采样日期和时间等;
- 分析结果:以体积分数表示的各测定组分在试样中的含量;
- 分析日期;
- 分析员姓名和审核者姓名;
- 测定条件及测定时观察到的异常及说明;
- 不包括在本标准中的其他操作及其说明;
- 执行本方法标准代号等。

附录 A  
(资料性附录)  
典型应用实例

A.1 氮中一氧化碳、二氧化碳和甲烷的测定

A.1.1 色谱流程示意图(见图 A.1)

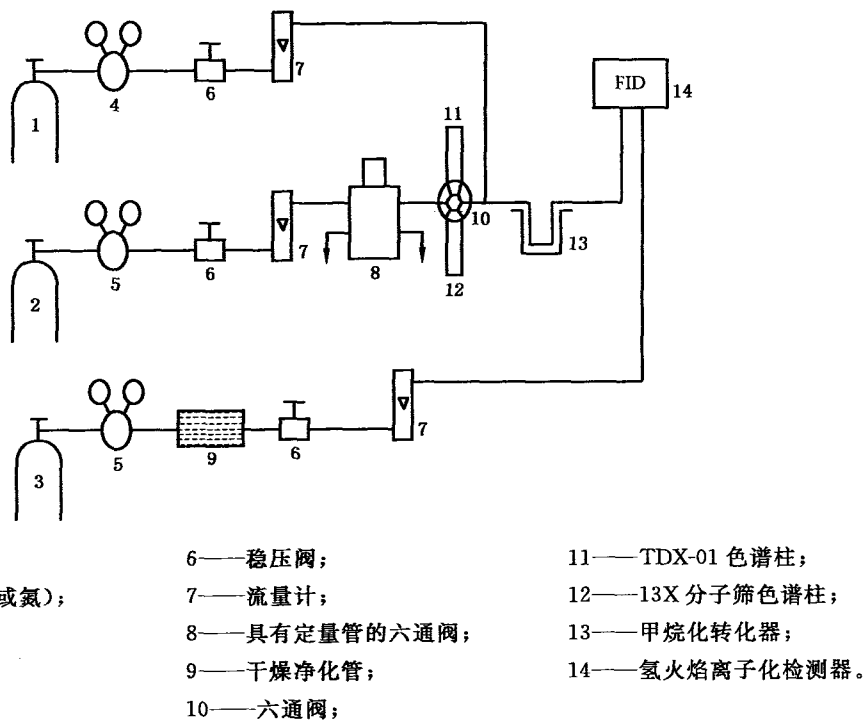


图 A.1 CO、CO<sub>2</sub>、CH<sub>4</sub> 测定色谱流程

A.1.2 参考操作参数

- 色谱柱:柱 1(TDX-01),柱温:约 40℃;
- 检测器温度:100℃±2℃;
- 甲烷化转化器温度:350℃~380℃;
- 载气:氮或氩,流量约 35 mL/min;
- 燃气:高纯氢,流量约 35 mL/min;
- 助燃气:压缩空气,流量:400 mL/min~500 mL/min。

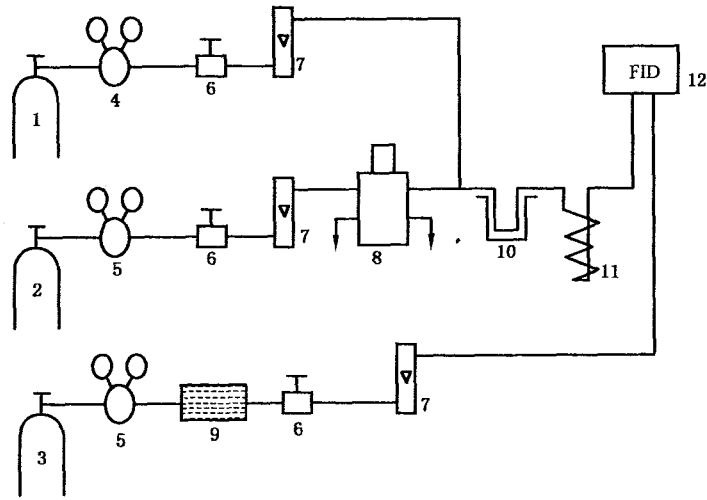
A.2 氮中一氧化碳、二氧化碳和碳氢化合物总含量的测定

A.2.1 色谱流程示意图(见图 A.2)

A.2.2 参考操作参数

- 载气:氩,流量约 35 mL/min;
- 燃气:氢,流量约 35 mL/min;
- 助燃气:压缩空气,流量:400 mL/min~500 mL/min;
- 色谱柱:TDX-01 碳分子筛,柱温:约 40℃;

检测器温度:  $100^{\circ}\text{C} \pm 2^{\circ}\text{C}$ ;  
 甲烷化转化器温度:  $350^{\circ}\text{C} \sim 380^{\circ}\text{C}$ 。

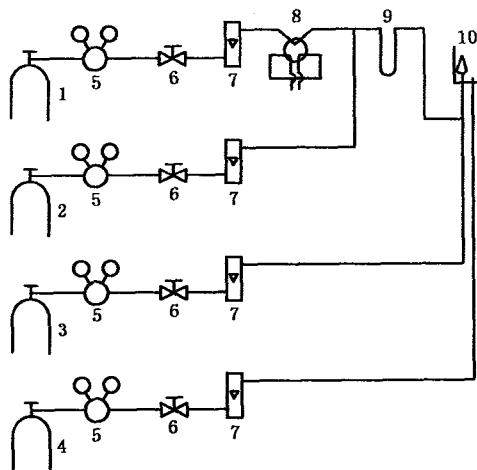


- |          |               |                |
|----------|---------------|----------------|
| 1——氢气钢瓶; | 5——氧气表;       | 9——干燥净化管;      |
| 2——氩气钢瓶; | 6——稳压阀;       | 10——甲烷化转化器;    |
| 3——空气钢瓶; | 7——流量计;       | 11——色谱柱;       |
| 4——氢气表;  | 8——具有定量管的六通阀; | 12——氢火焰离子化检测器。 |

图 A.2 氮中总碳测定色谱流程

### A.3 氧气中总烃的测定

#### A.3.1 色谱流程图(见图 A.3)



- |          |                |
|----------|----------------|
| 1——氧气钢瓶; | 6——针形阀;        |
| 2——氮气钢瓶; | 7——流量计;        |
| 3——氢气钢瓶; | 8——具有定量管的六通阀;  |
| 4——空气钢瓶; | 9——色谱柱;        |
| 5——减压阀;  | 10——氢火焰离子化检测器。 |

图 A.3 氧中总烃测定的色谱流程

#### A.3.2 参考操作参数

载气: 高纯氧, 流量  $4.8 \text{ mL/min} \sim 10 \text{ mL/min}$ ;

稀释气:高纯氮,流量 20 mL/min~60 mL/min;

燃气:高纯氢,流量 33 mL/min~60 mL/min;

助燃气:压缩空气,流量 380 mL/min~400 mL/min;

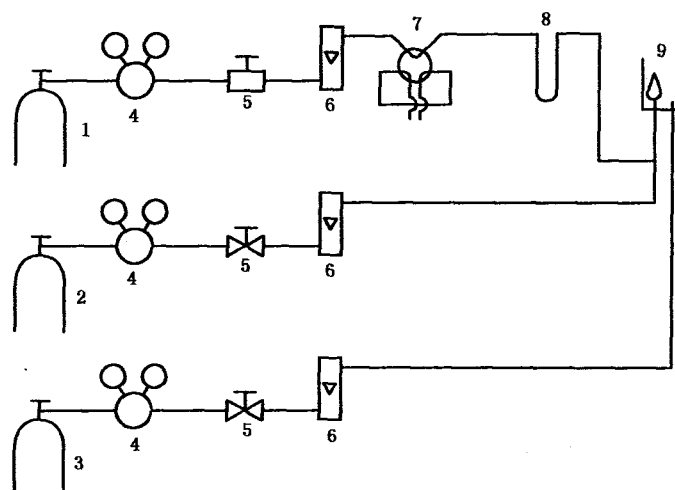
载气氧的净化柱:长 20 cm,内径 4 cm,把相对于载体 0.3%的铂、钨混合物载附于  $\gamma$ -氧化铝载体上,在 350℃下使用;

不分离柱:柱 2(6201 红色载体),柱温约 60℃;

检测器温度约 100℃。

#### A.4 氢中总烃的测定

##### A.4.1 色谱流程图(见图 A.4)



- |             |               |
|-------------|---------------|
| 1——载气钢瓶;    | 6——流量计;       |
| 2——稀释气钢瓶;   | 7——具有定量管的六通阀; |
| 3——空气钢瓶;    | 8——色谱柱;       |
| 4——减压阀;     | 9——氢火焰离子化检测器。 |
| 5——稳压阀、针形阀; |               |

图 A.4 氢中总烃测定的色谱流程

##### A.4.2 参考操作参数

载气:氢,流量:55 mL/min~60 mL/min;

稀释气:氩或氮,流量:40 mL/min~60 mL/min;

助燃气:压缩干燥空气,流量:300 mL/min~450 mL/min;

不分离柱:柱 2(6201 红色载体),柱温约 60℃;

检测器温度约 60℃。